

tierrade
agua

tierrade
agua

cuadernodel
concurso

¡Mójate por el agua!

Sólo tienes que abrir bien los ojos y divertirte. Muy cerca vas a descubrir un mundo alucinante.

Datos del concursante

NOMBRE

APELLIDOS

CENTRO ESCOLAR

DIRECCIÓN DEL C. ESCOLAR

www.cajaespana.es

Caja España



OBRA SOCIAL

www.cajaespana.es

Caja España



OBRA SOCIAL



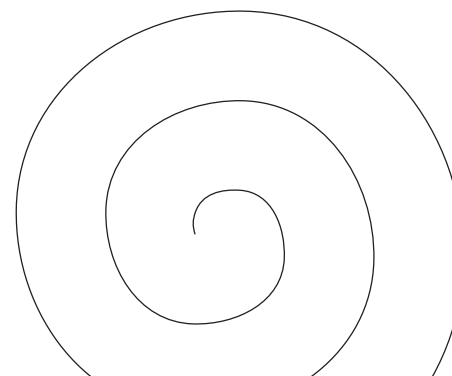
¿Cómo participar?

LAS BASES DEL CONCURSO

- **Primera**
Cada concursante completará todos y cada uno de los juegos y propuestas del cuaderno "Mójate por el Agua". La creatividad y el ingenio serán muy valoradas... Así que ¡a volar la imaginación!
- **Segunda**
Cada alumno rellenará un solo cuaderno del concursante.
- **Tercera**
El plazo de presentación será hasta el 15 de marzo de 2007
- **Cuarta**
El concurso se resolverá a lo largo de abril de 2007
- **Quinta**
Los centros escolares y los alumnos remitirán sus materiales del concurso a CAJA ESPAÑA. ACCIONES CULTURALES, C/ DOS DE MAYO, 10 - 47004 VALLADOLID.
- **Sexta**
¡Mucha suerte a todos!

cuadernodel
concurso

¡Mójate por el agua!



Escrito en el agua

TRES REFRANES DE TU ABUELO

La cultura de los pueblos de España es muy prolífica con las cosas del agua. Pregunta a tus mayores, a tus padres, a tus abuelos..., verás como existen muchos refranes relacionados con el agua... pero, ¿Qué significan? ¿Qué quieren decirnos? Selecciona los tres que más te gusten y explícanos su significado.



1

Refrán

.....
.....
.....
.....

2

Refrán

.....
.....
.....
.....

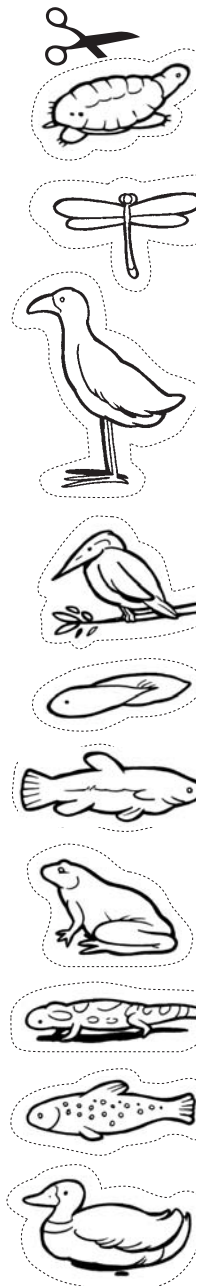
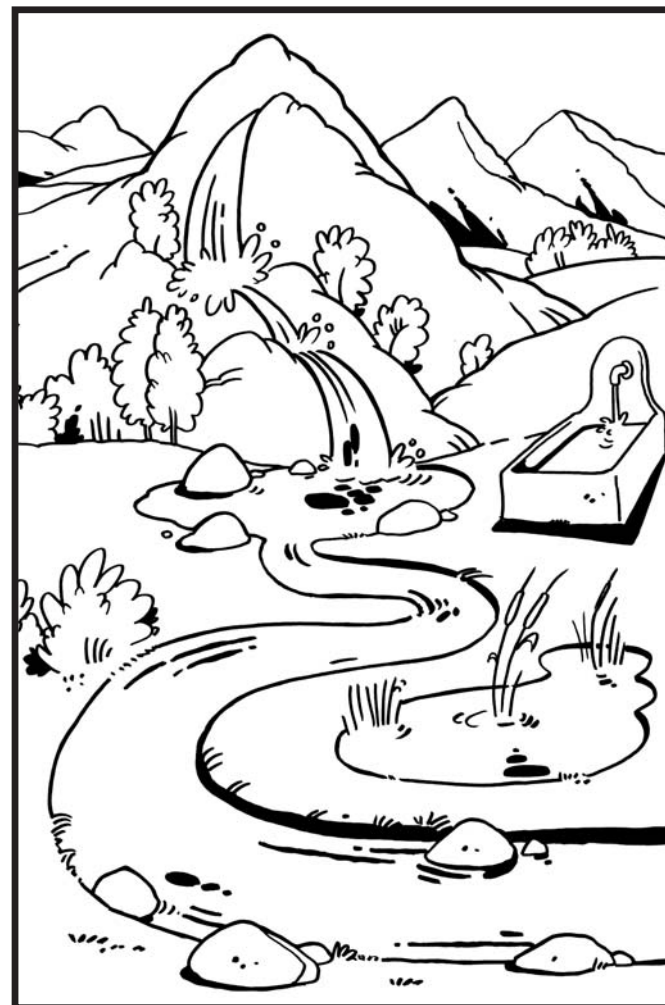
3

Refrán

.....
.....
.....
.....

Como pez en el agua

¿Conoces a los protagonistas de los paisajes acuáticos? Muchos animales viven en ambientes húmedos. Sin embargo, cada uno prefiere un lugar diferente: aguas rápidas, arroyos de montaña, lagunas, las orillas del río, etc... Recorta los animales de la "orilla" de la hoja y pégalos sobre el dibujo, donde creas que se sentirán más a gusto. Si los coloreas adecuadamente demostrarás tus habilidades como un agudo naturalista.



¿Qué se lleva la corriente?

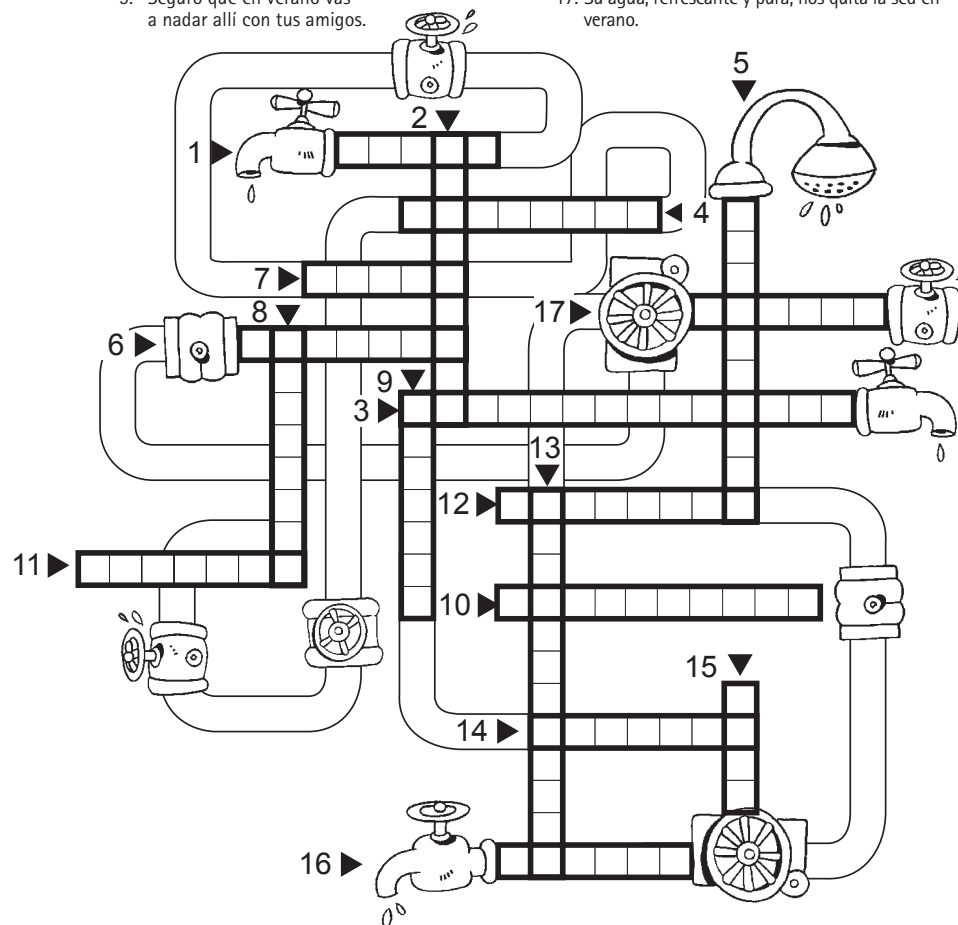
Las corrientes de agua pueden ser muy fuertes y arrastran objetos de lo más variado. En este río turbulento puedes descubrir TRECE objetos relacionados con el agua además de varios animales acuáticos. ¡Descúbrelos! Todos los que encuentres puedes incluirlos en tu redacción. Cuantos más encuentres más valor tendrá.



Gota a gota. ¿Qué puedo hacer yo?

No puedes ni imaginar los kilómetros de cañerías de una ciudad. Llevan el agua a los grifos de tu casa. Son muchos los lugares donde puede haber goteras y es una pena que se pierdan tantos litros sin ser usados. ¡HAGAMOS DE FONTANEROS! Vamos a aprovechar cada gota.

1. Lo abres y cierras muchas veces en el día...y nunca debes dejar que gotee.
2. El experto en arreglar cañerías y goteras.
3. Gracias a ella bebemos agua limpia en las ciudades y pueblos.
4. Sirve para guardar el agua del termo, del retrete...
5. El lugar donde se limpia el agua.
6. Almacena el agua de los ríos.
7. La alternativa de la bañera para consumir menos agua.
8. Cuanto menos la uses en el jardín más agua ahorras.
9. Seguro que en verano vas a nadar allí con tus amigos.
10. Aparato de la cocina que sirve para lavar... adivínalo.
11. Es el camino por donde va el agua hacia tu casa.
12. Otro aparato muy útil que conviene llenar bien para no derrochar agua.
13. Por ella se va el agua sucia.
14. Los agricultores lo utilizan para sus cultivos más selectos.
15. Es tu guía en este cuaderno y llegó desde una nube.
16. Si te lavas en él con el grifo cerrado, ahorrarás agua todas las mañanas.
17. Su agua, refrescante y pura, nos quita la sed en verano.



Dibujo

UN DIBUJO LIBRE PERO ACUÁTICO

